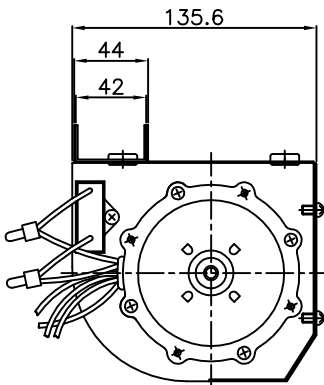
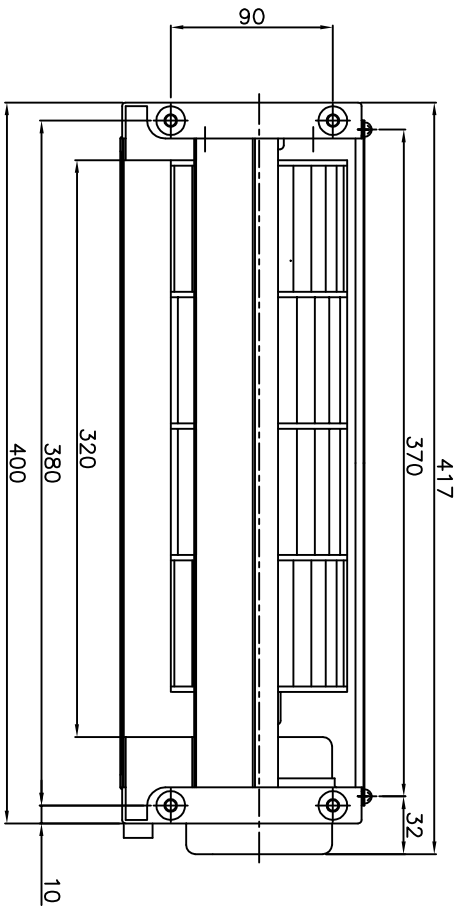
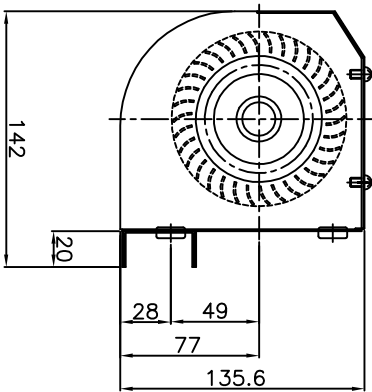
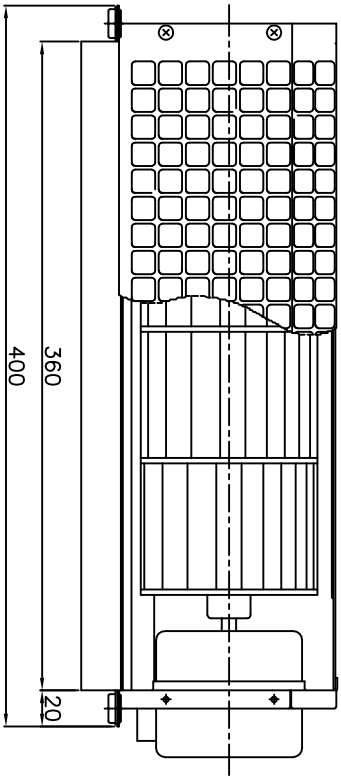


F011C010F

1 2 3 4 5 6 7 8 9 10



SPEC.

ITEM	SPEC.		
VOL(T/V)	110	220	110
FREQ.(Hz)	60	24	50
INPUT(W)	24	24	23
CURRENT(A)	0.24	0.12	0.25
WIND VELOCITY(m/s)	5.6	5.6	5.4
AIR FLOW(m ³ /MIN)	5.2 이상	5.2 이상	5.0 이상
NOISE(DB)	50 이하	50 이하	50 이하

NOTE
 1. FAN : ABS
 2. HOUSING : G1 雜漆
 3. BEARING : BALL BEARING:608

DISTRIBUTION

MARK	DESCRIPTION	DATE	REVISION	APPROVAL
△				
△				
△				
△				

GENERAL TOLERANCE		ROUGHNESS		DWG SIZE	DATE	NAME	MODEL NAME	UNIT	SCALE
4~10	H0.1	Symbol	Hnpx	A3	21. 7. 12	이 용 현	LINE FLOW FAN	mm	1/1
10~16	H0.2	▽▽▽	~ 0.85	DESIGNED					
16~63	H0.3	▽▽▽	~ 6.3S	CHECKED					
63~125	H0.4	▽▽	~ 25S	APPROVED	21. 7. 12	강 승 환			
125~250	H0.5	▽	~ 100S						
250~500	F0.6								
500~1000	F0.8								
1000~2000	F0.9								
2000~4000	F1.0								
4000~8000	F1.3								
8000~16000	F1.5								

DWG NO
F011C010F