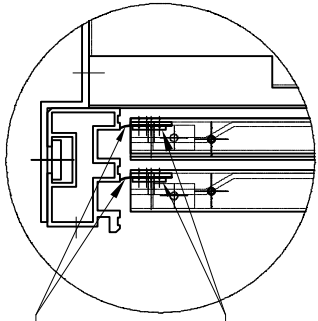


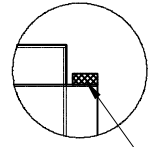
D詳細図

天井三方枠側 遮煙受け材  
戸袋側三方枠 遮煙シート



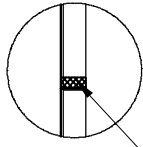
E詳細図

扉下部 遮煙受け材  
扉下部 遮煙シート



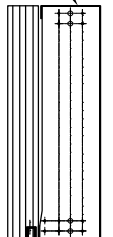
F詳細図

閉じきり三方枠  
接着スポンジゴム

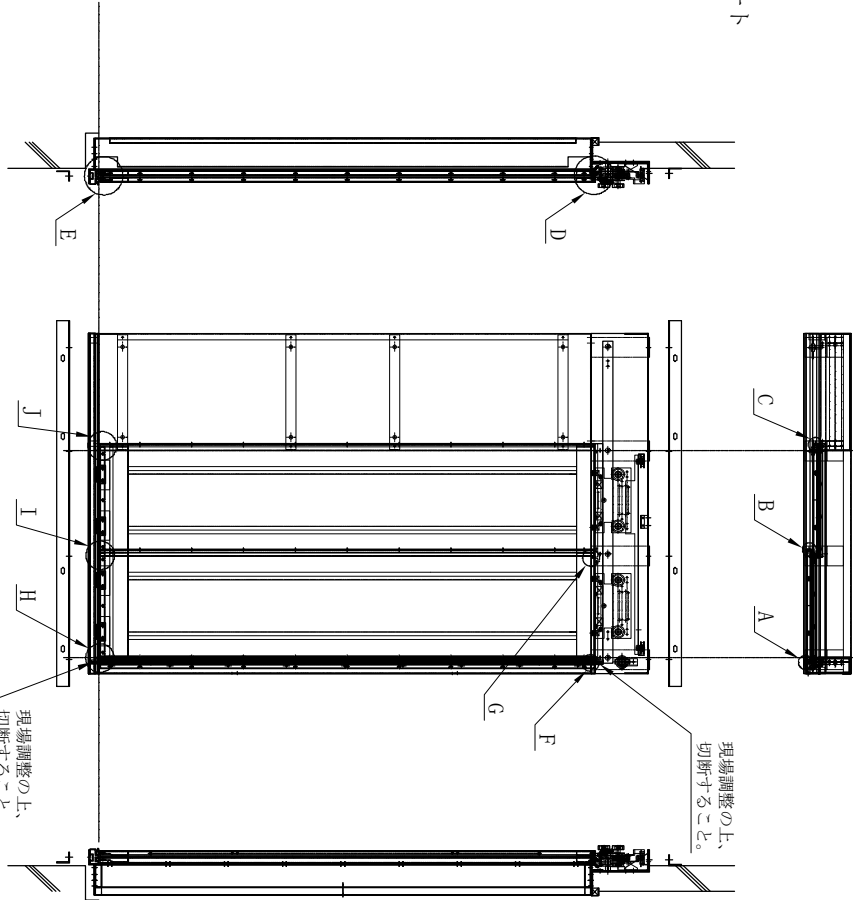


G詳細図

天井三方枠  
接着スポンジゴム

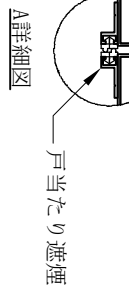


敷居接着スポンジゴム(扉面合わせ)  
閉じきり側三方枠  
敷居接着スポンジゴム(三方枠面合わせ)



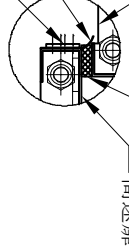
現場調整の上、  
切断すること。

現場調整の上、  
切断すること。



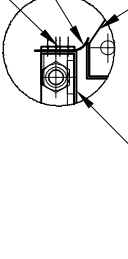
A詳細図

高速扉  
閉じきり三方枠  
戸当たり遮煙  
高速扉  
接着スポンジゴム  
(上部より)



B詳細図

高速扉  
扉側面 遮煙シート  
扉側面 遮煙受け材  
高速扉  
扉側面 遮煙シート  
扉側面 遮煙受け材



C詳細図

戸袋三方枠  
扉側面 遮煙シート  
扉側面 遮煙受け材  
扉下部 気密材  
扉下部 気密材  
扉下部 気密材

J詳細図

I詳細図

H詳細図

遮煙性能扉：CAS-0678

本図は乗場『右開き』用図面です。  
左開きは本図と対称です。

工作基準	検査	検図	設計	製図	納入先
~10	原金、曲げ加工	±0.2	±0.1		名称
11~30	±0.5	±0.2			名称
31~120	±0.8	±0.3			名称
121~300	±1.0	±0.5			名称
301~1000	±1.5	±0.7			名称
1001~	±2	±1			名称

検査	検図	設計	製図	納入先
				名称

出入口	遮煙材	組立図
A3	尺	1/20

図番	変更記事	日付	担当
△			
△			